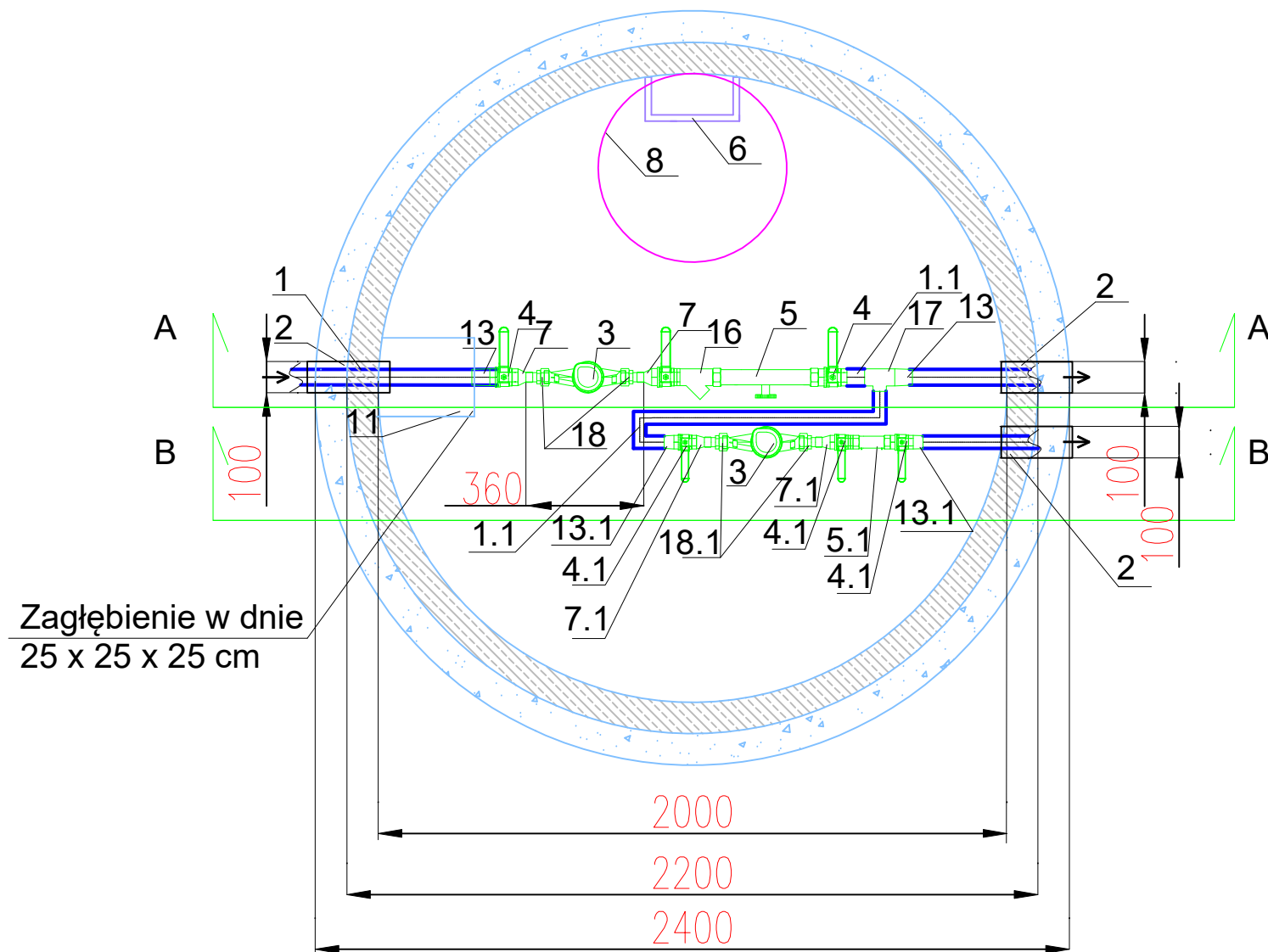


Opis elementu	Ilość
1. Przyłącze wodociągowe PE100 RC SDR11 Ø50x4,6 mm	15 m
1.1 Rura stalowa ocynkowana Ø40 mm	1,1 m
2. Łańcuch uszczelniający na rurę wodociągową o średnicy zew. 50 mm. Łańcuch składający się z 6 ogniw, L=40mm, G= 20mm, S=63 mm (L-długość ogniwa, G-grubość, S-szerokość). Wielkość otworu dla przejścia rury z łańcuchem uszczelniającym D=100mm	3 szt.
3. Wodomierz skrzydełkowy jednostrumieniowy APATOR JS6,3-02 lub równoważny Q ₃ =6,3 m ³ /h, DN25, długość zabudowy 360 mm	2 szt.
4. Zawór odcinający DN50	3 szt.
4.1. Zawór odcinający DN40	3 szt.
5. Zawór antyskażeniowy typ BA DN40 Danfoss typ: BAMB lub równoważny	1 szt.
5.1. Zawór antyskażeniowy typ EA DN40 Danfoss typ: EA291NF lub równoważny	1 szt.
6. Stopnie złazowe spełniające wymogi normy DIN 1212E zabezpieczone tworzywem przed poślizgiem, rozmieszczone co 25 - 30 cm	
7. Redukcja DN50/DN25	2 szt.
7.1. Redukcja DN40/DN25	2 szt.
8. Właz żeliwny DN600, typ lekki, A15, przystosowany do zabudowy w pasie zieleni, dla studzienki betonowej wodomierzowej	1 szt.
9. Podpora stalowa pod armaturę	9 szt.
10. Poręcz chwytna z pręta stalowego ocynkowanego Ø30 mm w otulinie tworzywowej montowana ok. 10 cm pod włazem (zamontowana w odległości 7 cm od ściany studni)	1 szt.
11. Osadnik w dnie dla wypompowania wody o minimalnych wymiarach 25cm x 25cm x 25cm	1 szt.
12. Studnia z kręgów betonowych DN2000, kręgi z betonu klasy C35/45, wysokość studni w świetle 2,53 m	1 szt.
13. Złączka z gwintem wewnętrznym Ø50/ 1 1/2" typu ISO	2 szt.
13.1. Złączka z gwintem wewnętrznym Ø40/ 1 1/2" typu ISO	2 szt.
14. Płyta stropowa	1 szt.
15. Ocieplenie z desek gr. 3,2cm oparte na kątownikach mocowanych na ściany studni	1 szt.
16. Filtr gwintowany DN40 producent: GENE BRE	1 szt.
17. Trójnik Ø50/Ø25 GW stalowy ocynkowany	1 szt.
18. Redukcja do montażu wodomierza DN50/DN25	2 szt.
18.1. Redukcja do montażu wodomierza DN40/DN25	2 szt.



Zagłębienie w dnie
25 x 25 x 25 cm

ZASTRZEŻENIA PRAWNE
Niniejsze opracowanie stanowi dzieło autorskie i podlega ochronie zgodnie z Ustawą z dnia 04.02.1994 r. o Prawie autorskim i prawach pokrewnych (DZ.U. 1994 nr 24 poz. 83).
Biuro projektowe nie odpowiada za wykorzystanie nieostatecznych i niepełnych wersji projektu. Wszystkie rysunki powinny być rozpatrywane razem z odpowiednimi opracowaniami branżowymi. Jako całość projektu należy rozumieć opracowania projektowe w formie rysunkowej i dokumentację opisową.
Niestatne odstępstwo od zatwierdzonego projektu budowlanego lub innych warunków pozwolenia na budowę nie wymaga uzyskania decyzji o zmianie pozwolenia na budowę /zgodnie z art. 36a, ust. 5 prawa budowlanego/

Investycja
Budowa siedziby Instytutu Historii Sztuki i Wydziału Nauk o Sztuce Uniwersytetu im. Adama Mickiewicza

Nazwa obiektu budowlanego

Budynek szkolnictwa wyższego
Zamawiający
Uniwersytet im. Adama Mickiewicza w Poznaniu, ul. H. Wieniawskiego 1, 61-712 Poznań

Adres budowy

ul. Wieniawskiego 3, 61-712 Poznań

Stadium
Projekt budowlany - wykonawczy

Tytuł rysunku
Szczegół studni wodomierzowej

Data sporządzenia rysunku
26.09.2024

Data sprawdzenia rysunku
26.09.2024

Projektant
mgr inż. Jarosław Hernes

Opracowujący
inż. Kacper Łabiński

WKP/0123/POOS/07

Sprawdzający
dr inż. Tomasz Pawłowski

WKP/0267/POOS/06

Strona

SPA BIURO PROJEKTÓW
SPÓŁKA Z OGRANICZONĄ ODPOWIEDZIALNOŚCIĄ
SPÓŁKA KOMANDYTOWA
ul. Podlaska 13, 60-623 Poznań
telefon 048 61 8484190
e-mail: spa@spa-sadowski.pl